

# INSTALLATION INSTRUCTIONS

MD2010, 2020, 2030, 2040

D2-55 C

**(ENG) Installation Instructions**

Hot water outlet  
Kit no 861523-9

**(GER) Einbauanleitung**

Warmwasseranschluss  
Stz-Nr. 861523-9

**(FRE) Instructions de montage**

Prise d'eau chaude  
Numéro de kit 861523-9

**(SPA) Instrucciones de montaje**

Toma para agua caliente  
Kit nro. 861523-9

**(ITA) Istruzioni di montaggio**

Presca de acqua calda  
Kit numero 861523-9

**(SWE) Monteringsanvisning**

Varmvattenuttag  
Satsnummer 861523-9

**(DAN) Monteringsvejledning**

Varmtvandshane  
Kit nr. 861523-9

**(FIN) Asennusohjeet**

Kuumavesilähtö  
Sarjan osanumero 861523-9

**(DUT) Installatie-instructies**

Warmwateruitlaat  
Set nr 861523-9

**(POR) Instruções de Instalação**

Circuito externo de água quente  
Kit nº 861523-9

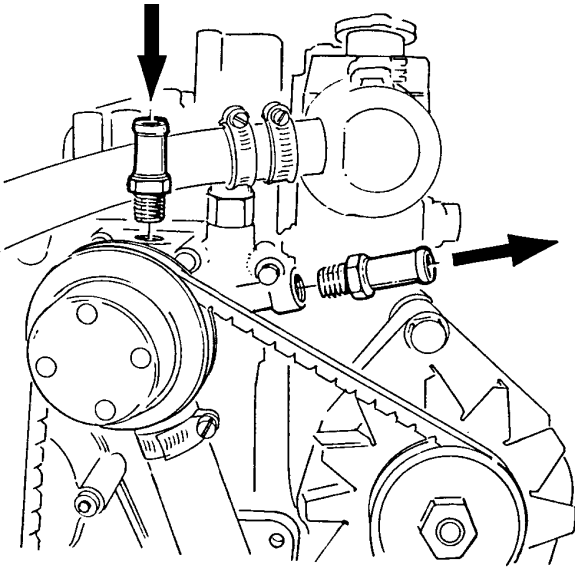
**(GRE) Οδηγία εγκατάστασης**

Έξοδος θερμού νερού  
Αρ. κит 861523-9

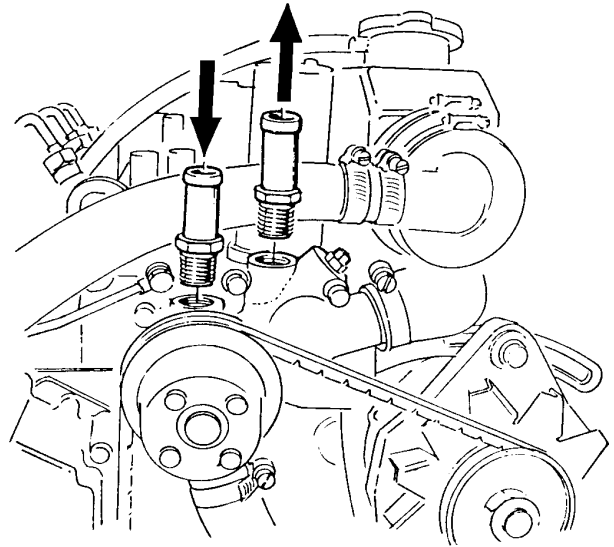
**VOLVO  
PENTA**







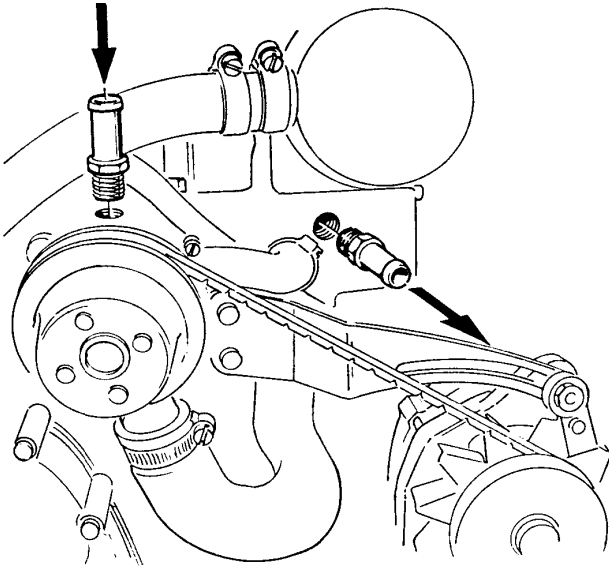
**MD 2010, 2020**



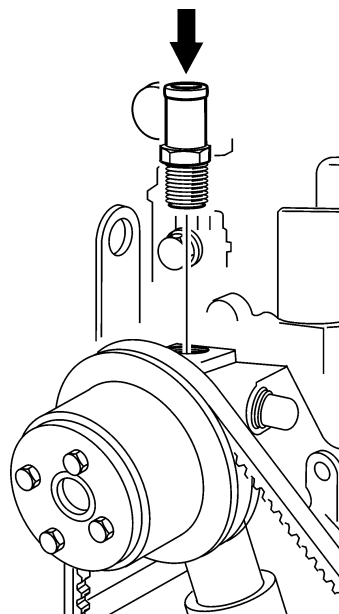
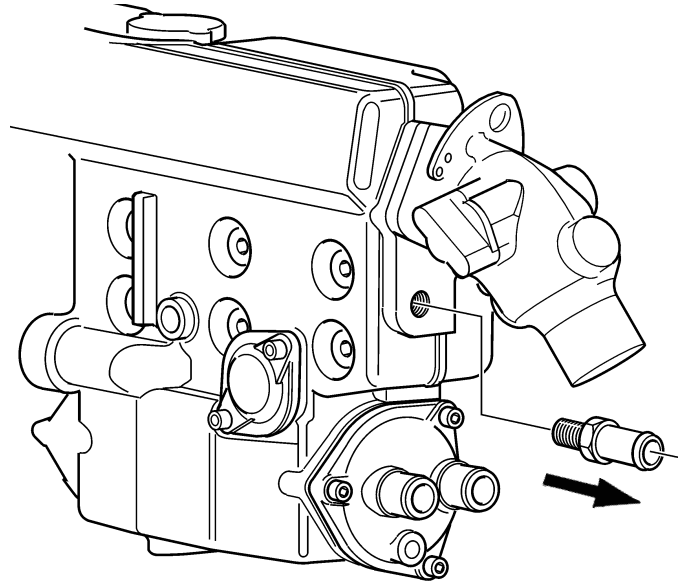
**MD 2030**

**D2-55 C**

Thread 3/8" -18 NPTF



**MD 2040**



ENG

### Hot water outlet

The arrows on the connectors indicate the direction of flow of the water. The recommended hose dimension is 16x4 mm. The hoses should be bent in gentle curves and in a way which avoids them being pinched or kinked.

When there is a large consumption of hot water (long engine heating time) the system should be supplemented by a thermostat (hose thermostat 855844) at the outlet connector.

The upper edge of the hot water heater should be placed min. 50 mm below the engine's heat exchanger.

If expansion tank kit 861498 is mounted, the upper edge of hot water heater should not be placed higher than the "Min" marking on the expansion tank.

GER

### Warmwasseranschluß

Die Pfeile an den Anschlüssen zeigen die Strömungsrichtung des Wassers. Empfohlene Schlauchgröße 16x4 mm. Die Schläuche sind in weichen Bögen zu verlegen und so, daß sie nicht zusammengeklammert oder gefaltet werden.

Bei hoher Wärmeentnahme (lange Erwärmungsdauer des Motors) ist die Anlage mit einem Thermostat (Schlauchthermostat 855844) am Ausflußanschluß zu versehen.

Die Oberkante des Warmwasseraufbereiters hat mind. 50 mm unter dem Motor-Wärmetauscher zu liegen.

Bei Einbau des Ausgleichbehältersatzes 861498 darf die Oberkante des Warmwasseraufbereiters nicht oberhalb der Marke MIN des Ausgleichbehälters liegen.

FRE

### Prise d'eau chaude

Les flèches aux raccords indiquent le sens de passage de l'eau. Dimensions de flexible recommandé: 16 x 4 mm. Les flexibles doivent être montés de façon à ne pas former de coudes trop prononcés ni risquer d'être pincés ou pliés.

Pour une grande consommation d'eau chaude (temps de chauffage important pour le moteur), il est recommandé de monter un thermostat (thermostat de flexible 855844) au raccord de sortie.

Le bord supérieur du chauffe-eau doit venir au moins à 50 mm en-dessous de l'échangeur de température du moteur.

Si le kit de vase d'expansion 861498 est utilisé, le bord supérieur du chauffe-eau ne doit pas être placé plus haut que le repère «Min» du vase d'expansion.

SPA

### Presca acqua calda

Le frecce presso i raccordi indicano la direzione del flusso d'acqua. Dimensione raccomandata per i flessibili: 16x4 mm. I flessibili vanno installati in modo da formare curve ampie, senza rischio di schiacciamento o formazione di pieghe.

In caso di abbondante consumo di acqua calda (lungo tempo di riscaldamento del motore), il sistema va completato con un termostato (termostato per flessibili 855844) in corrispondenza del raccordo di uscita.

Il bordo superiore dello scaldacqua va posizionato ad almeno 50 mm al di sotto dello scambiatore di calore del motore.

Se viene installato il serbatoio di espansione, kit 861498, il bordo superiore dello scaldacqua non deve trovarsi al di sopra del segno "Min" del serbatoio di espansione.

ITA

### Toma para agua caliente

Las flechas de la figura indican el sentido de circulación del agua. Se recomiendan mangueras de 16x4 mm. Estas deben instalarse formando curvas suaves y de forma que no queden comprimidas ni formando pliegues.

Si se consume mucho calor (largo tiempo de calentamiento del motor) es conveniente completar el sistema con un termostato (termostato de manguera 855844) en la conexión de salida.

El borde superior del calentador de agua ha de montarse a como mínimo 50 mm debajo del cambiador de calor del motor.

Si se monta el kit de depósito de expansión 861498 el borde superior del calentador de agua no debe hallarse más alto que la marca de mínima "Min." del depósito de expansión.

SWE

### Varmvattenuttag

Pilarna vid anslutningarna visar vattnets flödesriktning. Rekommenderad slangdimension 16x4mm. Slangarna skall dras i mjuka krökar och på sådant sätt att de ej blir hopklämda eller veck uppstår.

Vid stort värmeuttag (lång uppvärmningstid för motorn) bör systemet kompletteras med en termostat (slangtermostat 855844) vid utgående anslutningen.

Varmvattenberedarens överkant skall monteras min. 50 mm under motorens värmeväxlare.

Om expansionstanksats 861498 monteras får varmvattenberedarens övre kant ej placeras högre än expansionstankens "Min"-markering.

DAN

### Varmtvandshane

Pilene på samlestykkerne angiver vandets fremløbsretning. Rørdimensionen 16x4 mm anbefales. Rørene skal bøjes i bløde kurver, så de ikke klemmes eller får buler.

Hvis varmtvandsforbruget er stort (lang motoropvarmningstid), skal systemet suppleres med en termostat (termostat 855844) ved hanen.

Den øverste kant af vandvarmeren skal placeres mindst 50 mm under motorens varmeveksler.

Hvis ekspansionsbeholder 861498 er monteret, må den øverste kant af vandvarmeren ikke placeres højere end "Min"-markeringen på ekspansionsbeholderen.

FIN

### Kuumavesilähtö

Liittimiin on nuolilla merkitty veden virtaussuunta. Suositeltava letkukoko on 16x4 mm. Vedä letkut niin, ettei niihin synny teräviä taitoksia ja niin, etteivät ne voi joutua puristuksiin.

Kun kuuman veden kulutus on suuri (pitkä moottorin lämmitysaika), lähtöliittimeen tulisi asentaa termostaatti (letkutermostaatti, osanumero 855844).

Vedenlämmittimen yläreunan tulisi olla vähintään 50 mm moottorin lämmönvaihtimen alapuolella.

Jos järjestelmään on asennettu paisuntasäiliösarja 861498, vedenlämmittimen yläreunan ei tulisi olla paisuntasäiliön MIN-merkinnän yläpuolella.

**DUT**

### Warmwateruitlaat

De pijlen op de koppelingen geven de richting van de waterstroom aan. De aanbevolen maat van de slang is 16x4 mm. De slangen moeten in flauwe bochten gebogen worden en zodanig dat ze niet worden afgeknepen.

Wanneer er veel heet water verbruikt wordt (lange opwarmingstijd van de motor) moet het systeem worden aangevuld met een thermostaat (slangthermostaat 855844) bij de uitlaatkoppeling.

De bovenste rand van de heetwaterverwarming moet min. 50 mm onder de warmtewisselaar van de motor worden geplaatst.

Indien expansietankset 861498 wordt gemonteerd, mag de bovenste rand van de heetwaterverwarming niet hoger geplaatst worden dan de "Min"-markering op de expansietank.

**POR**

### Circuito externo de água quente

As setas nos conectores indicam a direcção do fluxo de água. A dimensão recomendada da mangueira é 16x4 mm. As mangueiras devem ser dobradas em curvas ligeiras e de modo a que não formem pregas ou dobras.

Quando houver um grande consumo de água quente (aquecimento do motor durante um longo período) o sistema deve ser complementado com um termóstato (termóstato da mangueira 855844) no colector de saída.

A extremidade superior do aquecedor de água quente deve ser colocada no mínimo a 50 mm abaixo do permutador de calor do motor.

Se o kit 861498 do depósito de expansão for montado, a extremidade superior do aquecedor de água quente não deve ser colocada acima da marca "Min" no depósito de expansão.

**GRE**

### Έξοδος θερμού νερού

Τα βέλη επάνω στους συνδέσμους υποδηλώνουν την κατεύθυνση ροής του νερού. Το συνιστώμενο μέγεθος σωλήνα

είναι 16x4 mm. Οι εύκαμπτοι σωλήνες θα πρέπει να κάμπτονται στις ανοικτές καμπύλες και με τέτοιο τρόπο ώστε να αποφεύγεται η τσάκιση ή η συστροφή τους.

Σε περίπτωση μεγάλης κατανάλωσης θερμού νερού (παρατεταμένο διάστημα θέρμανσης του κινητήρα) το σύστημα θα πρέπει να

συμπληρώνεται από θερμοστάτη (θερμοστάτης εύκαμπτου σωλήνα 855844) στο σύνδεσμο εξόδου.

Το άνω άκρο του θερμαντήρα θερμού νερού θα πρέπει να βρίσκεται ελάχ. 50 mm κάτω από τον εναλλάκτη θερμότητας του κινητήρα.

Εάν έχει τοποθετηθεί το σετ δοχείου διαστολής 861498, το άνω άκρο του θερμαντήρα θερμού νερού δε θα πρέπει να τοποθετείται υψηλότερη από την ένδειξη "Min" στο δοχείο διαστολής.

# **VOLVO PENTA**

**AB Volvo Penta**  
SE-405 08 Göteborg, Sweden